

## NAVODILO ZA UPORABO

### Budair 200 mikrogramov na sprožitev inhalacijska raztopina pod tlakom s standardnim sprožilcem budezonid

**Pred začetkom uporabe zdravila natančno preberite navodilo, ker vsebuje za vas pomembne podatke!**

- Navodilo shranite. Morda ga boste želeli ponovno prebrati.
- Če imate dodatna vprašanja, se posvetujte z zdravnikom ali farmacevtom.
- Zdravilo je bilo predpisano vam osebno in ga ne smete dajati drugim. Njim bi lahko celo škodovalo, čeprav imajo znake bolezni, podobne vašim.
- Če opazite kateri koli neželeni učinek, se posvetujte z zdravnikom ali farmacevtom. Posvetujte se tudi, če opazite katere koli neželene učinke, ki niso navedeni v tem navodilu. Glejte poglavje 4.

#### **Kaj vsebuje navodilo**

1. Kaj je zdravilo Budair in za kaj ga uporabljamo
2. Kaj morate vedeti, preden boste uporabili zdravilo Budair
3. Kako uporabljati zdravilo Budair
4. Možni neželeni učinki
5. Shranjevanje zdravila Budair
6. Vsebina pakiranja in dodatne informacije

---

## **1. KAJ JE ZDRAVILO BUDIAIR IN ZA KAJ GA UPORABLJAMO**

Zdravilo Budair je inhalacijska raztopina pod tlakom. Vsebuje učinkovino, ki jo vdihnete skozi usta in tako pride neposredno v pljuča. Učinkovina budezonid spada v skupino zdravil, imenovanih kortikosteroidi. Ta zdravila, ki jim pogosto rečejo kar steroidi, delujejo protivnetno in zmanjšajo oteklost in draženje v stenah malih dihalnih poti v pljučih.

Zdravilo Budair je tako imenovano preventivno zdravilo: zdravi vnetje in se uporablja za preprečevanje simptomov astme. To zdravilo ne ustavi napada astme, ki se je že začel. Za ublažitev simptomov morate uporabiti hitrodelujoči inhalator za "olajšanje", ki ga morate vedno imeti pri sebi.

#### **Zdravilo Budair se uporablja za:**

zdravljenje blage, zmerne in hude trdovratne bronhialne astme.

---

## **2. KAJ MORATE VEDETI, PREDEN BOSTE UPORABILI ZDRAVILO BUDIAIR**

#### **Ne uporabljajte zdravila Budair**

- če ste alergični na budezonid ali katero koli sestavino tega zdravila (navedeno v poglavju 6).

Za nasvet se obrnite na zdravnika.

#### **Opozorila in previdnostni ukrepi**

Pred začetkom uporabe zdravila Budair se posvetujte z zdravnikom ali farmacevtom:

- če imate kakšno hudo bolezen jeter,
- če imate razjedo v prebavilih,
- če se zdravite ali ste se kdaj zdravili zaradi tuberkuloze (TB) ali kakšnih drugih okužb dihal,
- če ste noseči, če nameravate zanositi ali če dojite.

Če se vam med zdravljenjem pojavi kandidoza v ustih, morate o tem obvestiti zdravnika, kajti morda boste potrebovali zdravilo proti glivicam ali prekinitev zdravljenja. Da bi zmanjšali tveganje za kandidozo v ustih in hripavost, glejte poglavje 3: Kako uporabljati zdravilo Budiair.

V primeru paradoksnega bronhospazma s takojšnjim poslabšanjem piskajočega dihanja po uporabi zdravila je treba zdravljenje nemudoma prekiniti.

Če se vam pojavi zamegljen vid ali kakšne druge motnje vida, se posvetujte z zdravnikom.

### **Otroci in mladostniki**

Otrokom, ki prejemajo dolgotrajno zdravljenje, je treba kontrolirati telesno višino in obveščati zdravnika.

### **Druga zdravila in zdravilo Budiair**

Obvestite zdravnika, če jemljete, ste pred kratkim jemali ali pa boste morda začeli jemati katero koli drugo zdravilo, tudi če ste ga dobili brez recepta.

Posebej pomembno je, da zdravniku poveste, če jemljete:

- zdravila, ki vsebujejo kortikosteroide,
- zdravila proti glivicam (antimikotike), kakršna sta ketokonazol ali itraconazol,
- zdravila, ki vsebujejo disulfiram ali metronidazol (glejte "Zdravilo Budiair vsebuje glicerol in etanol"),
- zaviralce proteaz HIV ali druge močne zaviralce CYP3A4,
- estrogene ali kontraceptivne steroide.

Nekatera zdravila lahko povečajo učinke zdravila Budiair in zdravnik vas bo morda želel skrbno nadzorovati, če jemljete takšna zdravila (vključno z nekaterimi zdravili proti HIV: ritonavir, kobicistat).

Če jemljete katero od naštetih zdravil, vam bo zdravnik bodisi predpisal drugo zdravilo ali pa bo prilagodil odmerek zdravila Budiair ali drugega zdravila.

Če opravljate stimulacijski test z ACTH za diagnosticiranje insuficience hipofize, lahko ta da lažne rezultate (nizke vrednosti).

Zdravnik vam je za težave z dihali morda predpisal še druga zdravila. Zelo pomembno je, da ta zdravila uporabljate redno. NE NEHAJTE jih jemati in tudi ne spremenite njihovega odmerka, ko začnete uporabljati zdravilo Budiair.

### **Nosečnost in dojenje**

Če ste noseči ali dojite, menite, da bi lahko bili noseči ali načrtujete zanositev, se posvetujte z zdravnikom ali farmacevtom, preden vzamete to zdravilo.

Če zanosite med jemanjem zdravila Budiair, se takoj posvetujte z zdravnikom.

Izkušnje z inhaliranim budezonidom s celega sveta niso odkrile večjega tveganja za neželene učinke na plod ali novorojenčka, če je bil uporabljen v obdobju nosečnosti.

Budezonid se lahko uporablja med obdobjem dojenja.

### **Vpliv na sposobnost upravljanja vozil in strojev**

Zdravilo Budiair ne vpliva na sposobnost upravljanja vozil in strojev.

### **Zdravilo Budiair vsebuje glicerol in etanol**

To zdravilo vsebuje 8,4 mg alkohola (etanola) na sprožitev, kar ustreza 0,12 mg/kg na odmerek pri odraslih in 0,42 mg/kg na odmerek pri otrocih. Količina alkohola na sprožitev zdravila ustreza manj kot 1 ml vina oziroma piva. Majhna količina alkohola v zdravilu ne bo imela nobenih opaznih učinkov.

Etanol lahko povzroči težave pri posebej občutljivih bolnikih, zdravljenih z zdravili, ki vsebujejo disulfiram ali metronidazol.

To zdravilo vsebuje glicerol: lahko povzroči glavobol, želodčne motnje in drisko.

---

### 3. KAKO UPORABLJATI ZDRAVILO BUDIAIR

---

#### **Zdravilo Budiair je namenjeno za inhaliranje.**

Pri uporabi tega zdravila natančno upoštevajte navodila zdravnika. Če ste negotovi, se posvetujte z zdravnikom.

Zdravnik vas bo redno spremljal in tako poskrbel, da boste uporabljali najprimernejši odmerek zdravila Budiair. Odmerek zdravila vam bo prilagodil tako, da boste uporabljali najmanjši odmerek (vzdrževalni odmerek), ki vam najbolj obvlada simptome. Odmerka zdravila **ne smete nikdar** spremeniti, ne da bi se prej posvetovali z zdravnikom.

Pomembno je, da zdravilo Budiair uporabljate toliko časa, kot vam predpiše zdravnik. Potem, ko začnete zdravilo uporabljati, traja nekaj dni, preden začne delovati. Zelo pomembno je, da ga uporabljate redno.

#### **Uporaba pri odraslih in mladostnikih**

Priporočeni odmerek je 200 mikrogramov (ena sprožitev) od 2- do 4-krat na dan. Vzdrževalni odmerek je ponavadi 200 mikrogramov (ena sprožitev) na dan. Največji dnevni odmerek je 1.600 mikrogramov.

#### **Uporaba pri otrocih**

##### **Otroci, stari od 6 do 12 let**

Priporočeni odmerek je 200 mikrogramov (ena sprožitev) na dan. Največji dnevni odmerek je 400 mikrogramov.

Če bo zdravilo Budiair uporabljal otrok, se morate prepričati, da ga zna uporabljati pravilno. Inhaliranje pri otroku mora nadzorovati odrasla oseba. Med inhalacijo je otroku koristno zatisniti nosnice.

#### **Jemanje kortikosteroidov**

Če ste pravkar začeli uporabljati zdravilo Budiair namesto kortikosteroidov v tabletah, ali če daljše obdobje uporabljate večje odmerke inhalacijskih kortikosteroidov, boste v stresnih okoliščinah morda potrebovali dodatne steroide. Med stresnimi okoliščinami so lahko npr. sprejem v bolnišnico po nezgodi, resna poškodba ali stanje pred kakšno operacijo. V takšnem primeru bo zdravnik, ki vas zdravi, odločil, ali morda potrebujete večje odmerke kortikosteroidov; morda vam bo predpisal določene steroidne tablete ali injekcijo steroidov.

#### **Kako uporabljati zdravilo Budiair**

Glejte "Navodila za uporabo inhalatorja" na koncu tega navodila.

Da bi zmanjšali tveganje za okužbo s kandido, je po uporabi odmerka aerosola priporočljivo usta dobro splakniti z vodo in uporabljeno vodo nato izpljuniti.

#### **Če ste uporabili večji odmerek zdravila Budiair, kot bi smeli**

Pomembno je, da odmerek vzamete tako, kot je označil farmacevt na nalepki, ali kot vam je naročil zdravnik. Odmerka ne smete povečati ali zmanjšati, ne da bi se prej posvetovali z zdravnikom.

Če pomotoma vzamete preveč odmerkov, se čim prej posvetujte z zdravnikom.

#### **Če ste pozabili uporabiti zdravilo Budiair**

Če pomotoma izpustite odmerek, vzemite naslednji odmerek kot ponavadi. Ne vzemite dvojnega odmerka, če ste pozabili uporabiti prejšnji odmerek.

### **Če ste prenehali uporabljati zdravilo Budiair**

Ne prenehajte zdravljenja, tudi če se počutite bolje, razen če vam tako naroči zdravnik. Če to zdravilo nehate jemati nenadoma, se vam astma lahko poslabša.

### **Če se vam astma poslabša**

Če se vam simptomi poslabšajo, jih težko obvladujete (če npr. pogosteje uporabljate hitro delujoči inhalator za "olajšanje"), ali vam hitro delujoči inhalator za "olajšanje" ne izboljša simptomov, morate takoj obiskati zdravnika. Morda se vam astma slabša in vam bo moral zdravnik spremeniti odmerek zdravila Budiair ali predpisati kakšna druga zdravila.

Če prehajate s steroidnih tablet na inhalacijsko zdravljenje, se vam lahko pojavi nekoliko slabše počutje, čeprav se vam dihanje izboljša. O tem se pogovorite z zdravnikom, a **NE PREKINITE** zdravljenja, če vam tega ne naroči zdravnik.

Če imate dodatna vprašanja o uporabi zdravila, se posvetujte z zdravnikom ali farmacevtom.

---

## **4. MOŽNI NEŽELENI UČINKI**

---

Kot vsa zdravila ima lahko tudi to zdravilo neželene učinke, ki pa se ne pojavijo pri vseh bolnikih.

Če se že pojavijo kakšni neželeni učinki, so ponavadi blagi in prehodni. Nekateri neželeni učinki pa so lahko resni in zahtevajo zdravniško pomoč.

Možni neželeni učinki so:

**Pogosti** (pojavi se lahko pri največ 1 od 10 bolnikov)

Sprememba glasu (hripavost), kašelj, draženje žrela, glivična okužba ust (orofaringealna kandidoza), težave s požiranjem.

**Občasni** (pojavi se lahko pri največ 1 od 100 bolnikov)

Tesnobnost, depresija, tresenje, katarakta, zamegljen vid in mišični krči.

**Redki** (pojavi se lahko pri največ 1 od 1.000 bolnikov)

Nagnjenost k podplutbam, stanjšanje kože, izpuščaj ali koprivnica, vnetje kože (dermatitis), srbenje (pruritus), nenormalna pordelost kože (eritem), anafilaktična reakcija, angioedem, preveč ali premalo kortizola v krvi (hiperkorticism ali hipokorticism), zožitev dihalnih poti (bronhospazem).

Nemir, živčnost, razdražljivost, duševne motnje (psihoza) in vedenjske spremembe. Ti učinki se pogosteje pojavijo pri otrocih.

**Zelo redki neželeni učinki** (pojavi se lahko pri največ 1 od 10.000 bolnikov)

Nenormalno ali okrnjeno okušanje (dizgeuzija), slabost v želodcu (siljenje na bruhanje), pekoč občutek na jeziku (glosodinija), vnetje v ustih (stomatitis), suha usta, bolečine v hrbtu.

**Neznana pogostnost** (pogostnosti ni mogoče oceniti iz razpoložljivih podatkov)

Motnje spanja, agresivne reakcije in nezmožnost biti pri miru (pretežno pri otrocih).  
Zvišan očesni tlak (glavkom).

### **Redka resna alergijska reakcija:**

Če se kmalu po uporabi odmerka pojavijo srbenje, alergijska reakcija s pordelostjo kože, oteklostjo obraza, zelo nizkim krvnim tlakom in nerednim srčnim utripom (anafilaktična reakcija), oteklost obraza, oči, ustnic, jezika, žrela ali težko dihanje (angioedem), takojšnje ali pozne alergijske reakcije:

- nehajte jemati zdravilo Budiair,
- nemudoma poiščite zdravniški nasvet.

### **Težko dihanje takoj po uporabi zdravila:**

Redko lahko vdihana zdravila takoj po uporabi poslabšajo piskajoče dihanje in kratko sapo (**bronhospazem**). Če se to pojavi:

- **nemudoma nehajte uporabljati zdravilo Budiair.**
- za obvladanje kratke sape in piskajočega dihanja takoj uporabite hitro delujoči inhalator za "olajšanje".
- takoj se posvetujte z zdravnikom.

**Dolgotrajna uporaba visokoodmernih inhalacijskih kortikosteroidov lahko povzroči sistemske učinke:** redko – upočasnjena rast pri otrocih in mladostnikih in pojav težav z delovanjem nadledvičnih žlez (adrenosupresija), zelo redko – zmanjšanje mineralne gostote kosti (redčenje kosti).

Težave s spanjem se pogosteje pojavijo pri otrocih, vendar pogostnost ni znana.

### **Poročanje o neželenih učinkih**

Če opazite katerega koli izmed neželenih učinkov, se posvetujte z zdravnikom ali farmacevtom. Posvetujte se tudi, če opazite neželene učinke, ki niso navedeni v tem navodilu. O neželenih učinkih lahko poročate tudi neposredno na:

Javna agencija Republike Slovenije za zdravila in medicinske pripomočke

Sektor za farmakovigilanco

Nacionalni center za farmakovigilanco

Slovenčeva ulica 22

SI-1000 Ljubljana

Tel: +386 (0)8 2000 500

Faks: +386 (0)8 2000 510

e-pošta: [h-farmakovigilanca@jazmp.si](mailto:h-farmakovigilanca@jazmp.si)

spletna stran: [www.jazmp.si](http://www.jazmp.si)

S tem, ko poročate o neželenih učinkih, lahko prispevate k zagotovitvi več informacij o varnosti tega zdravila.

---

## **5. SHRANJEVANJE ZDRAVILA BUDIAIR**

---

- Zdravilo shranjujte nedosegljivo otrokom!
- Tega zdravila ne smete uporabljati po datumu izteka roka uporabnosti, ki je naveden na nalepki in škatli. Rok uporabnosti zdravila se izteče na zadnji dan navedenega meseca.
- Shranjujte pri temperaturi do 25 °C.
- Vsebnik vsebuje tekočino pod tlakom. Vsebnika ne prebadajte, ne izpostavljajte vročini (tudi če je že prazen), ne zamrzujte in ne izpostavljajte neposredni sončni svetlobi.
- Zdravila ne smete odvreči v odpadne vode ali med gospodinjske odpadke. O načinu odstranjevanja zdravila, ki ga ne uporabljate več, se posvetujte s farmacevtom. Taki ukrepi pomagajo varovati okolje.

---

## **6. VSEBINA PAKIRANJA IN DODATNE INFORMACIJE**

---

### **Kaj vsebuje zdravilo Budiair**

Učinkovina je budezonid. Ena sprožitev vsebuje 200 mikrogramov budezonida.

Pomožne snovi so: 1,1,1,2-tetrafluoroetan (HFA-134a), brezvodni etanol in glicerol.

## **Izgled zdravila Budiair in vsebina pakiranja**

Zdravilo Budiair je inhalacijska raztopina pod tlakom v aluminijastem vsebniku s plastičnim standardnim sprožilcem.

Eno pakiranje vsebuje 1 inhalator, ki omogoča 200 sprožitiev.

## **Način in režim predpisovanja in izdaje zdravila**

Predpisovanje in izdaja zdravila je le na recept.

## **Imetnik dovoljenja za promet z zdravilom in proizvajalci**

*Imetnik dovoljenja za promet z zdravilom:*

Chiesi Pharmaceuticals GmbH, Gonzagagasse 16/16, 1010 Dunaj, Avstrija.

*Proizvajalci:*

Chiesi Farmaceutici S.p.A, Via Palermo 26/A, 43122 Parma, Italija,

All-Gen Pharmaceuticals & Generics BV, Rouboslaan 32, 2252 TR Voorschoten, Nizozemska in

Chiesi Pharmaceuticals GmbH, Gonzagagasse 16/16, 1010 Dunaj, Avstrija.

Za vse morebitne nadaljnje informacije o tem zdravilu se lahko obrnete na predstavnika imetnika dovoljenja za promet z zdravilom v Sloveniji:

Chiesi Slovenija, d.o.o., Šmartinska cesta 53, 1000 Ljubljana.

## **Zdravilo je v državah članicah EGP pridobilo dovoljenje za promet z naslednjimi imeni:**

|            |                    |
|------------|--------------------|
| Italija    | Budiair            |
| Grčija     | Budiair            |
| Nizozemska | Budesonide All-Gen |
| Poljska    | Budiair            |
| Češka      | Budiair            |
| Slovenija  | Budiair            |

**Navodilo je bilo nazadnje revidirano dne 13.02.2021.**

## **NAVODILA ZA UPORABO INHALATORJA**

Inhalator Budiair je preprost za uporabo. Najprej preberite ta navodila: iz njih boste izvedeli, kaj morate narediti in na kaj morate biti pozorni.

Uspešnost zdravljenja je odvisna od pravilne uporabe inhalatorja.

Preizkus delovanja inhalatorja: Pred prvo uporabo inhalatorja ali če inhalatorja niste uporabili že tri dni ali več, odstranite pokrovček ustnika, tako da ga previdno stisnete ob strani, in opravite eno sprožitev v zrak. Tako boste preverili, da inhalator deluje pravilno.

## **Odpakiranje**

Ko odprete škatlo, je inhalator zaprt s pokrovčkom ustnika.

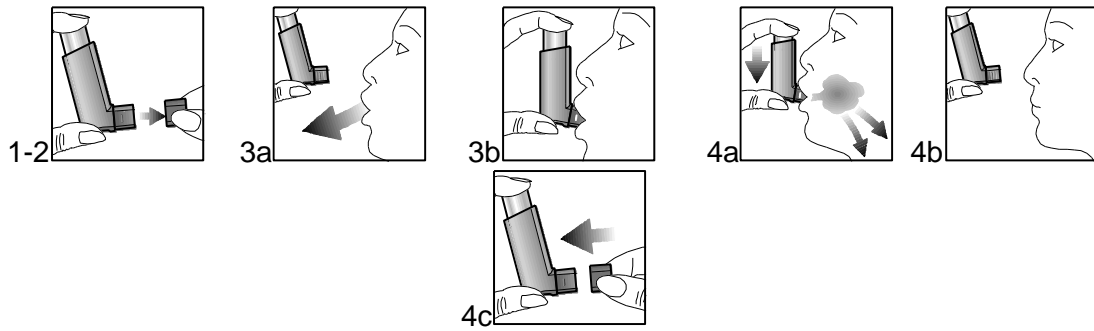
## **Uporaba odmerka iz inhalatorja Budiair**

Slika 1-2 Držite inhalator med palcem in kazalcem; ustnik naj bo obrnjen navzdol. Odstranite pokrovček ustnika.

Slika 3 a-b Enakomerno izdihnite (3a), potem ustnik dobro namestite med ustnice (3b).

Slika 4 a-b-c Začnite enakomerno in globoko vdihovati skozi usta in hkrati enkrat pritisnite vrh inhalatorja navzdol (4a). Po inhalaciji zadržite dih, kolikor dolgo ga lahko (4b). Ko opravite predpisano število inhalacij, znova namestite pokrovček ustnika (4c).

Če zdravilo uporablja otrok, mu je med inhalacijo koristno zatisniti nosnice.



### Čiščenje

Poskrbeti morate, da je ustnik vedno čist. Da ga boste očistili, odstranite tlačni vsebnik in splaknite ustnik z mlačno vodo. Pustite, naj se na toplem mestu povsem posuši.